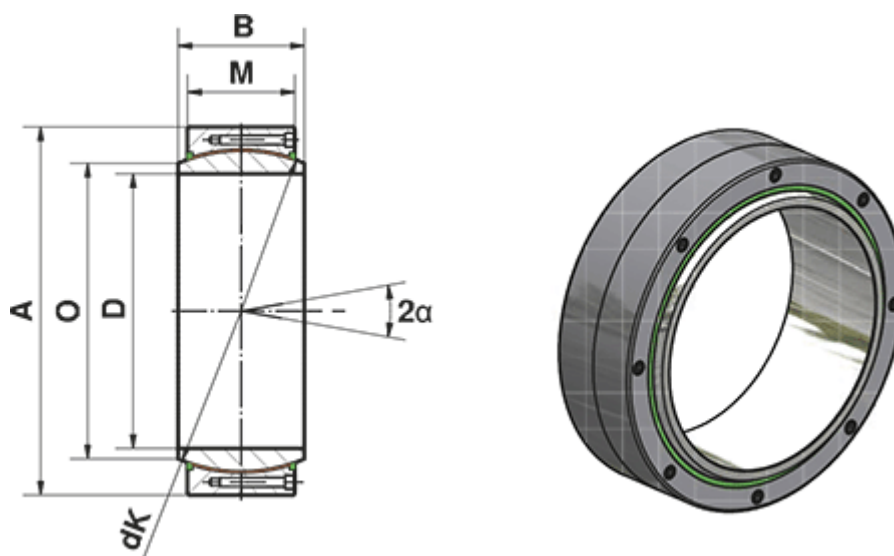


Varenummer: 03448320  
Beskrivelse: Fluro Heavy Duty Ledleje GE 320 CW-2RS  
Hul Ø320  
Note: 320

## Mål



A	= 440
a (grader)	= 4
B	= 160
D	= 320
dK	= 380
Dynamisk belastning C (kN)	= 12850
M	= 135
O	= 344.6

Statisk belastning C0 (kN)	= 21420
Vægt (g)	= 76